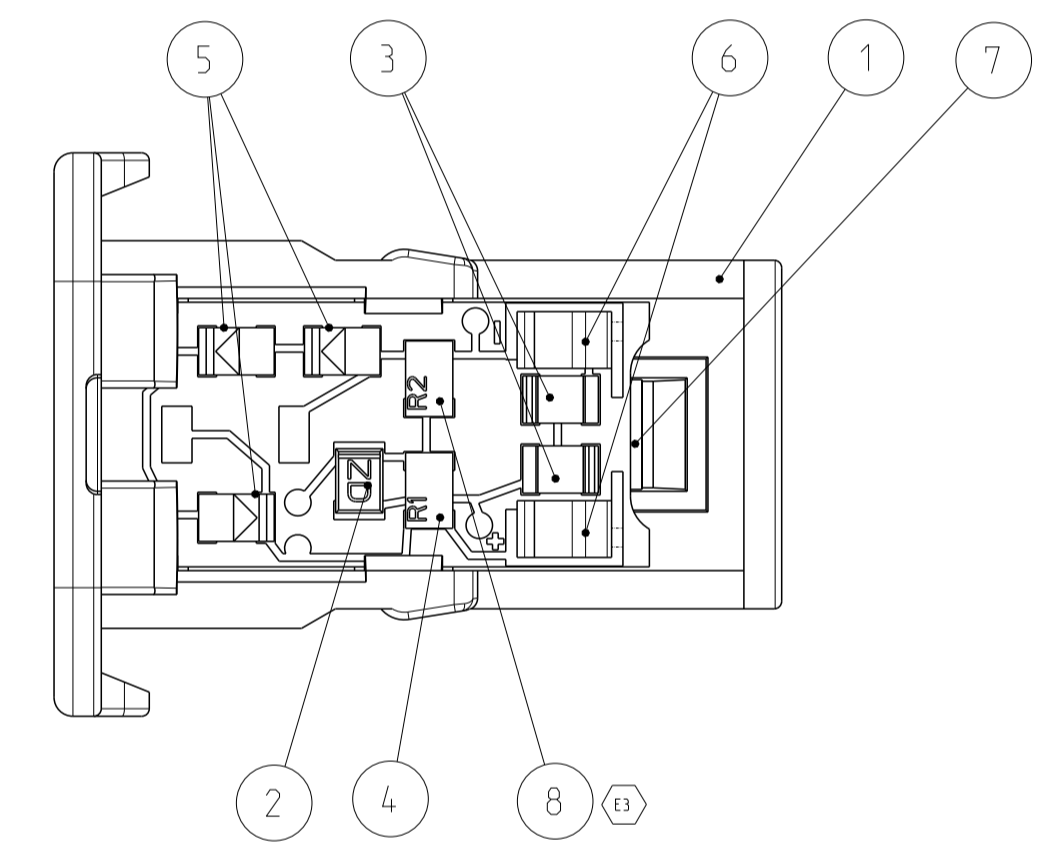
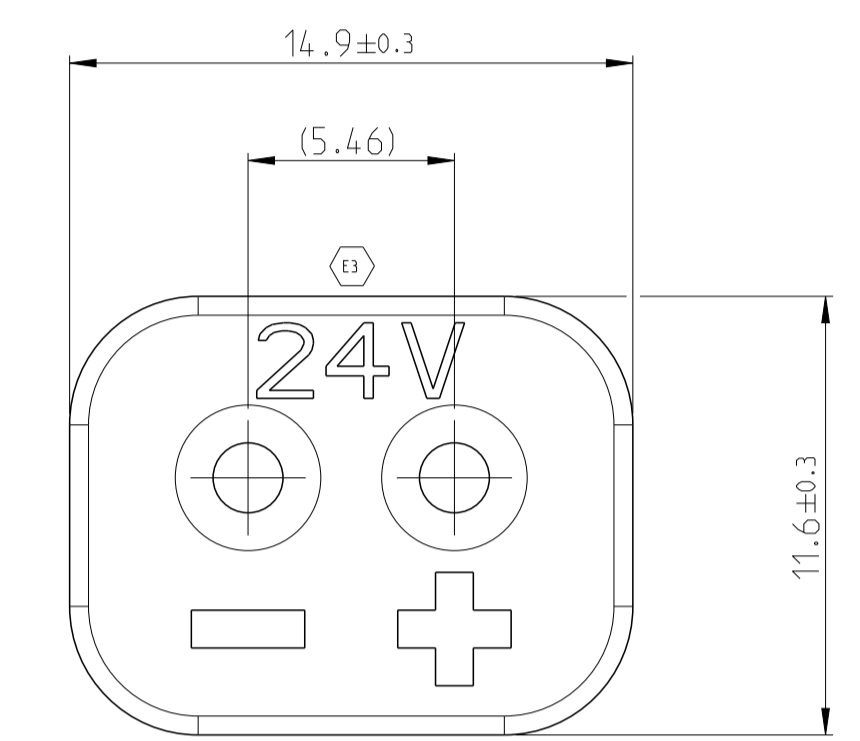
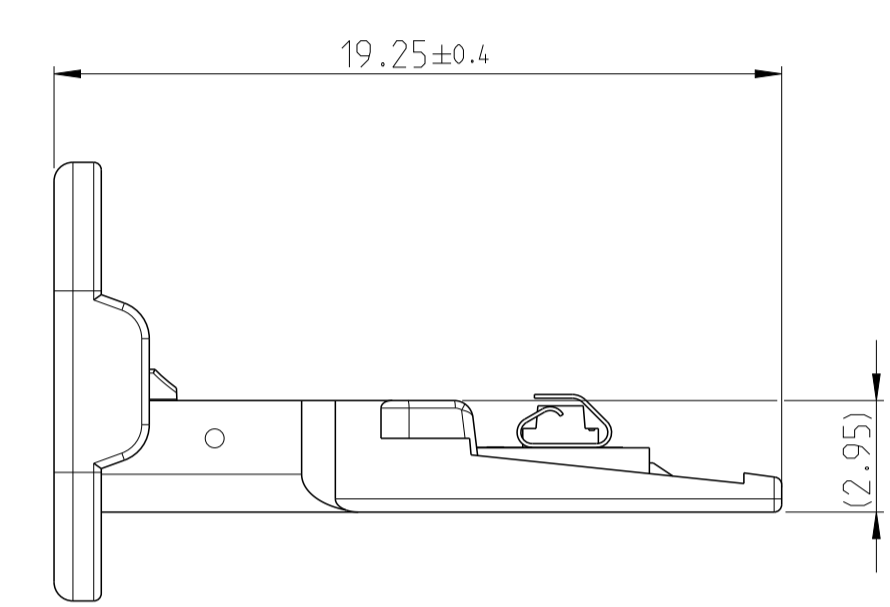
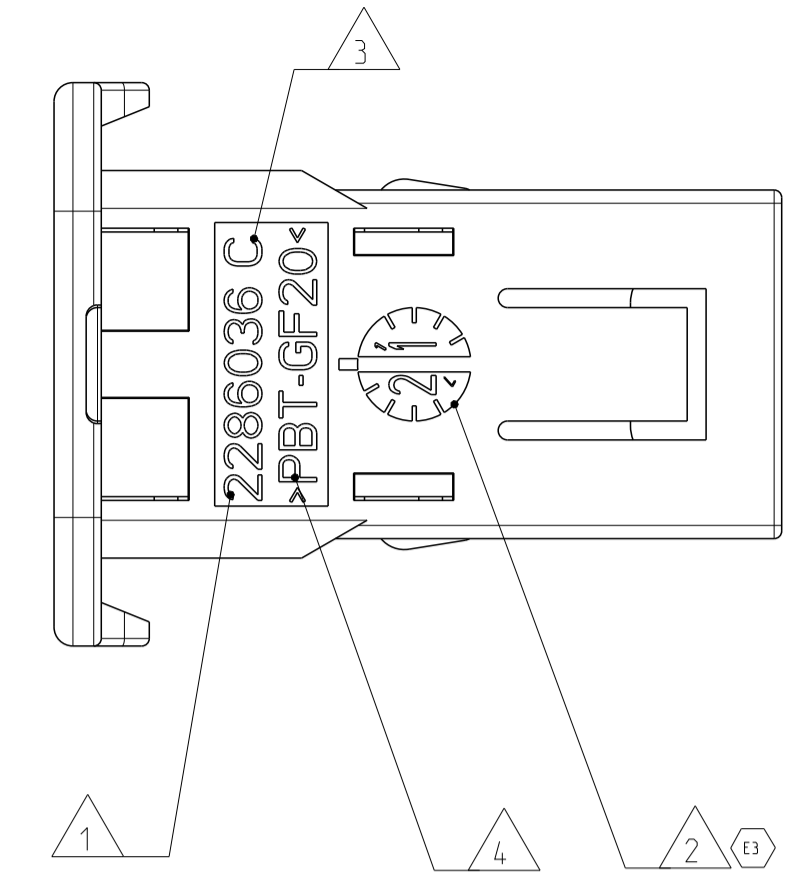
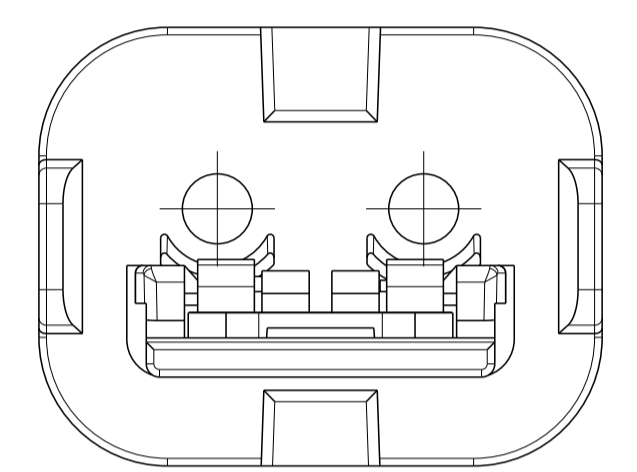
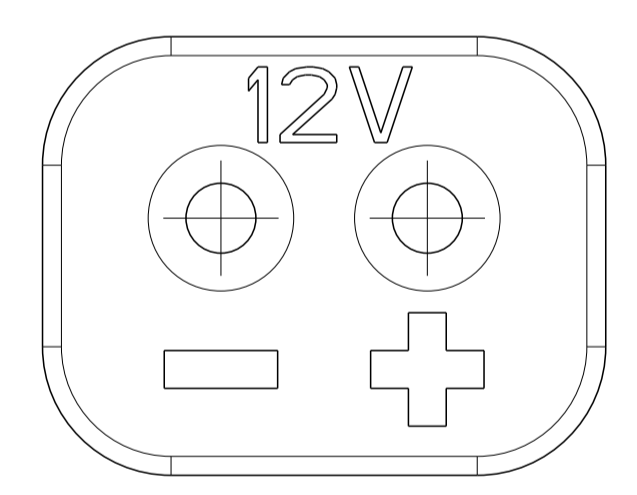


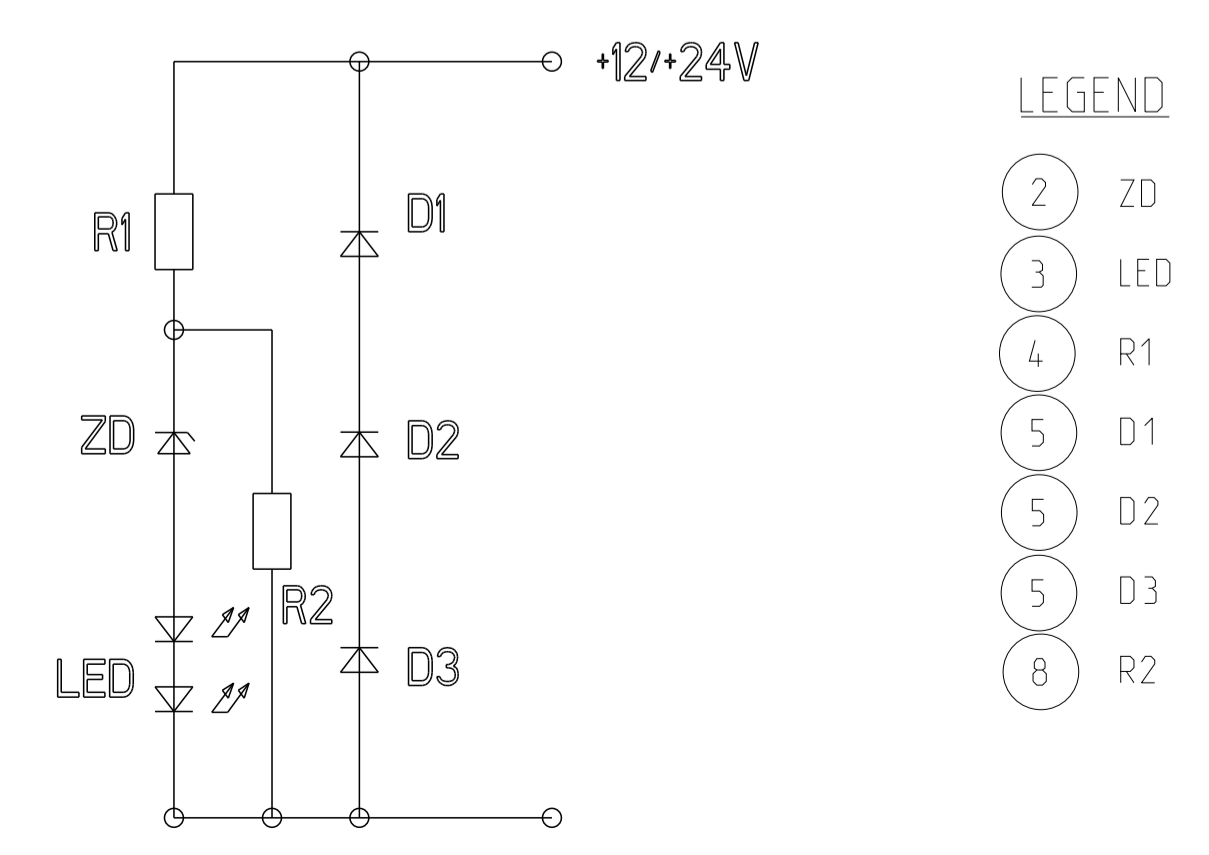
AS SHOWN 0-2286014-1  
 wie gezeigt



AS SHOWN 0-2286014-2  
 wie gezeigt



WIRING DIAGRAM FOR 0-2236711-1/-2 AS SHOWN  
 VARIANT 1 (12V / 24V DC)  
 Schaltplan Variante 1



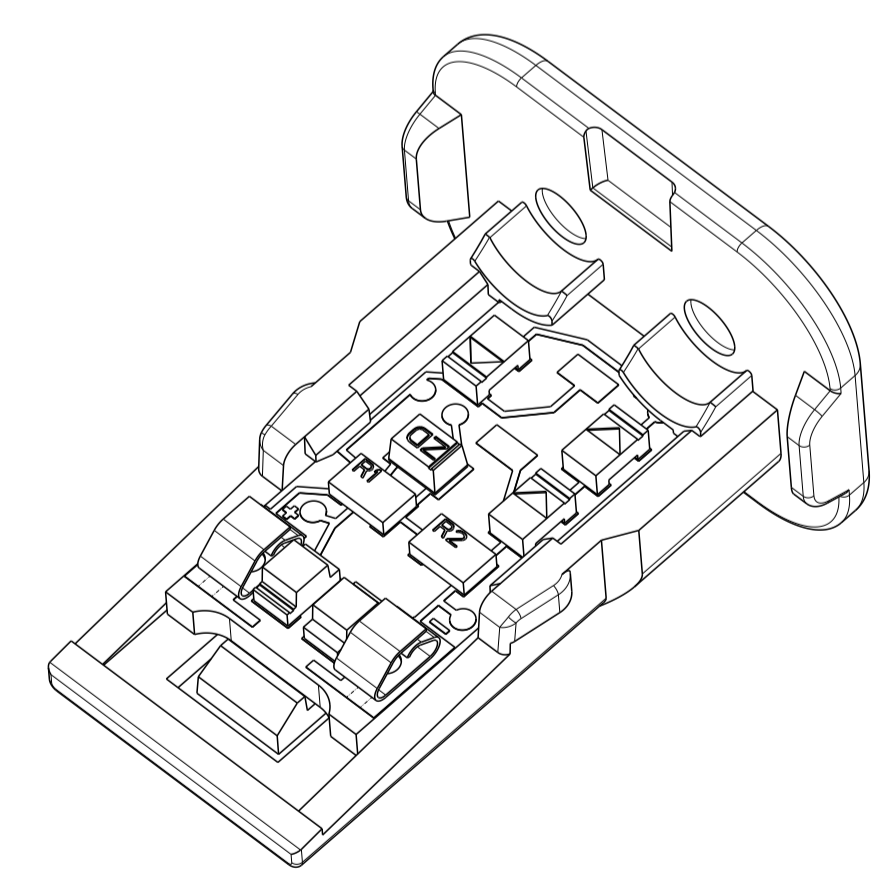
- LEGEND
- ② ZD
  - ③ LED
  - ④ R1
  - ⑤ D1
  - ⑤ D2
  - ⑤ D3
  - ⑧ R2

REV.	POS.	QTY	MATERIAL	COLOUR	DESCRIPTION	ITEM						
E	8	1	-	-	RESISTOR SMD 10K OHM TYP:0805	2						
	7	1	-	-	PCB LAMINATE Leiterplatte							
	6	2	-	SILVER silber	TYP: SMD SPRING CONTACT SMD Federkontakt							
	5	3	-	-	SMD DIODE TS4148 TYP: 0805							
	4	1	-	-	RESISTOR SMD 1.0K OHM TYP:0805							
	3	2	-	RED rot	SMD-LED (RED) TYP: 0805							
	2	1	-	-	DIODE ZENER 3V TYP:0805							
	1	1	-	PBT-GF20	YELLOW gelb		TPA (WEDGE) Verriegelungskeil					
E	8	1	-	-	RESISTOR SMD 20K OHM TYP:0805	1						
	7	1	-	-	PCB LAMINATE Leiterplatte							
	6	2	-	SILVER silber	TYP: SMD SPRING CONTACT SMD Federkontakt							
	5	3	-	-	SMD DIODE TS4148 TYP: 0805							
	4	1	-	-	RESISTOR SMD 2.0K OHM TYP:0805							
	3	2	-	RED rot	SMD-LED (RED) TYP: 0805							
	2	1	-	-	DIODE ZENER 13V TYP:0805							
	1	1	-	PBT-GF20	RED rot		TPA (WEDGE) Verriegelungskeil					
			APPLICATION	TE ORDER-NO.	DEUTSCH-NO.	REV.	POS.	QTY	MATERIAL	COLOUR	DESCRIPTION	ITEM
			Anwendung	TE Bestell-Nr.	Deutsch-Nr.			Stück		Farbe	Beschreibung	

NOTES  
 Bemerkungen

- ① TE COMPONENT PART NO.  
TE Bauteile Nr.
- ② DATE CLOCK OF THE SINGLE PART  
Datumsuhr der Einzelteile
- ③ LETTER-INSERT FOR THE REVISION STATUS OF THE COMPONENT MOULD  
Schriftsatz fuer Aenderungszustand des Bauteil Werkzeuges
- ④ MATERIAL MARKING  
Werkstoffkennzeichnung
- 5 SUITABLE COUNTERPART DT06-2S (LED). SEE DRAWING: 2286003  
passendes Gegenstueck DT06-2S (LED). siehe Zeichnung: 2286003
- 6 MALFUNCTION CAUSED BY LAQUER IS NOT COVERED BY TE WARRANTY  
Funktionsbeeinträchtigung durch Lackieren. Liegt nicht im Einfluss und Gewährleistungsumfang von TE
- 7 PACKAGING IN TUBES ACCORDING TO PACKAGING SPEC V2286014  
Verpackung in Tuben gemäß Verpackungsspez V2286014

LOC	DIST	REV	DATE	BY	CHK	APPV
A1	-	E	17 JUN 2015	CS	CF	
		E1	21 APR 2020	CK	GL	
		E2	10 NOV 2020	CK	GL	
		E3	29 JAN 2022	VNB	AW	



TOLERANCES UNLESS OTHERWISE SPECIFIED ACC. TO DIN 16901-140 CENTRIC TO NOMINAL DIMENSION. EDITION 1982-11 SHALL APPLY.  
 FREIEMASSSTÄBEN NACH DIN 16901-140. ES GILT DIE AUSGABE 1982-11.

DIESE ZEICHNUNG IST EIN KONTROLLIERTES DOKUMENT.  
 DIMENSIONEN UND TOLERANZEN GEMÄSS GPS (ISO STANDARDS).

THIS DRAWING IS A CONTROLLED DOCUMENT.  
 DIMENSIONING AND TOLERANCING PER GPS (ISO STANDARDS).

DIMENSIONS: MASSENMAßEN mm	TOLERANCES UNLESS OTHERWISE SPECIFIED: ALL TO ISO 8015 ALGEMEINE TOLERANZEN ALLE AUF ISO 8015	DWN C. Goelz 05FEB2014	NAME TPA LED ASSY
		CHK C. Finzer 06FEB2014	TPA LED Baugruppe
		APPV C. Eberwein 06FEB2014	W2S WEDGE WITH LED
		PRODUCT SPEC 108-94369	SIZE A1
		APPLICATION SPEC 114-94237	CAGE CODE 00779
		VERARBEITUNGSPEC 114-94237	DRAWING NO. 0-2286014
		FINISH/SCHLÜSSELFARBE SEE TABLE siehe Tabelle	RESTRICTED TO NUR FÜR -
		WEIGHT GEWICHT -	SCALE MAßSTAB 5:1
		Customer Drawing	SHEET BLATT 1 OF 1 VON 1
			REV E3